

SPLPFAGN

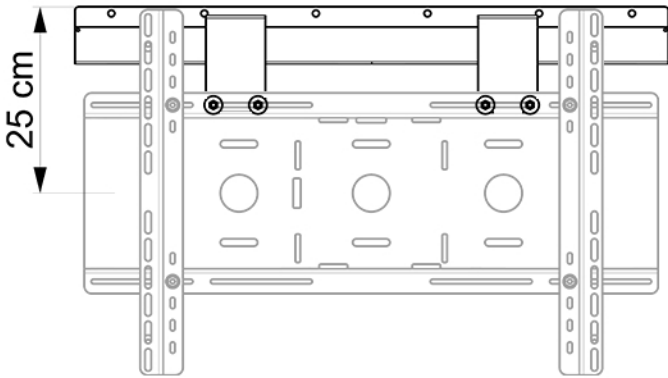
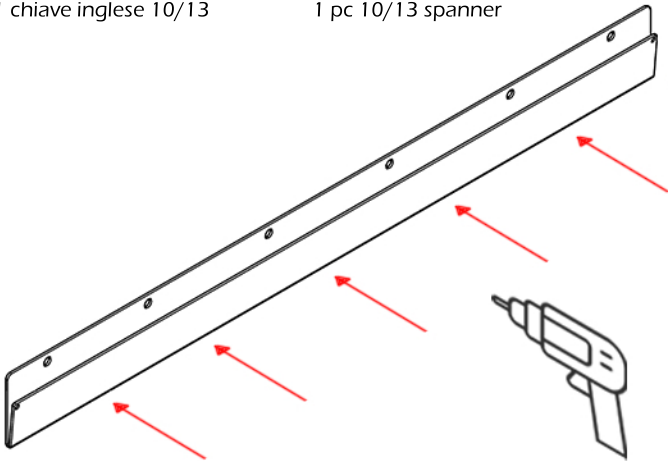
Istruzioni di montaggio / Assembly diagram

In dotazione:

4 rondelle 6x24
4 dadi autobloccanti M6
1 chiave inglese 10/13

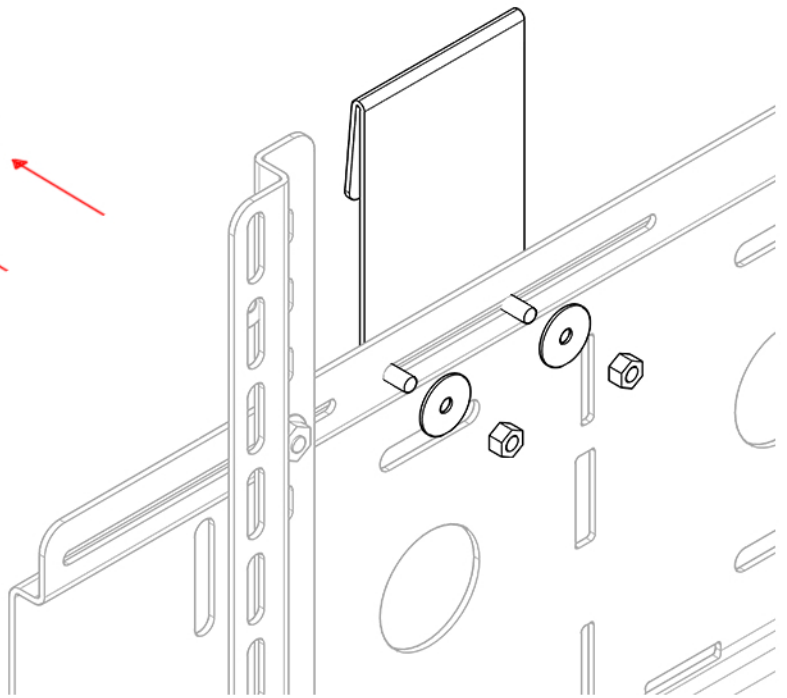
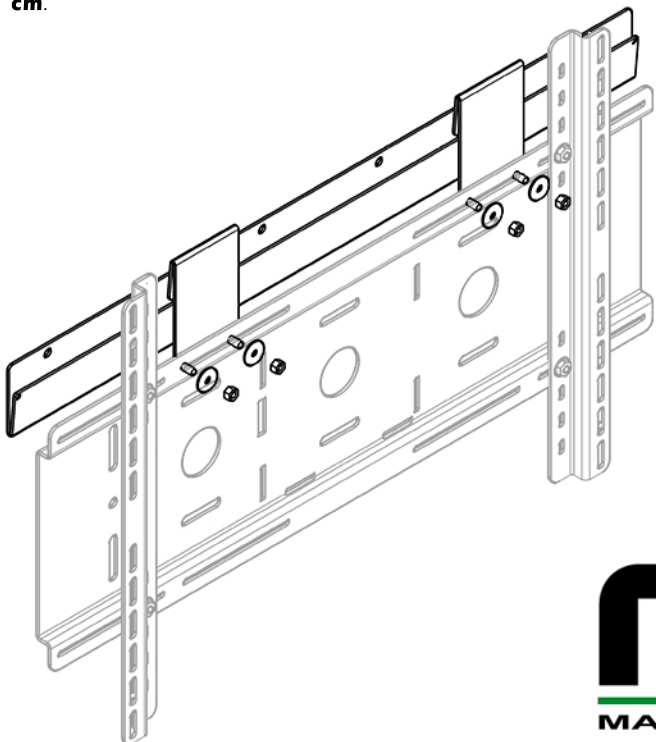
Supplied:

4 pcs 6x24 washers
4 pcs M6 hex nuts
1 pc 10/13 spanner



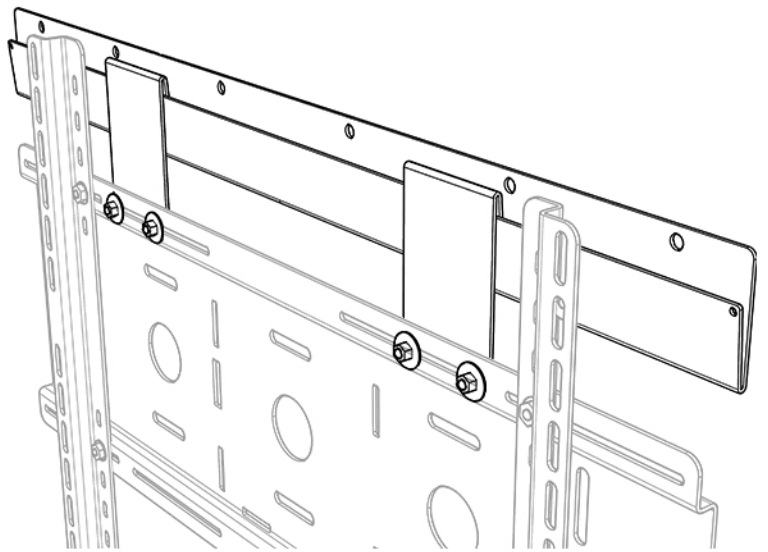
1) Fissare la barra orizzontale a parete avvalendosi di una livella per il fissaggio in bolla. **N.b.** Per il fissaggio a parete utilizzare viti e tasselli idonei al tipo di parete. La distanza tra la barra di fissaggio e il centroschermo è di **25 cm**.

Fix the horizontal bar to the wall using a spirit level to level it. **N.b.** To fix to the wall, use screws and plugs suitable for the type of wall. The distance between the fixing bar and the center of the tv screen is **25 cm**.



2) Posizionare le due lamiere piegate come in figura ed assicurarle alla staffa con le rondelle e dadi in rotazione: gli agganci possono essere posizionati ovunque lungo la staffa in modo da non interferire con le stecche verticali.

Place the two hangers as shown in the figure and secure them with washers and nuts: the hangers can be positioned anywhere along the bracket so as not to interfere with the vertical slats.



3) Agganciare la staffa alla barra orizzontale. Prima di rilasciare la presa del monitor assicurarsi che la staffa sia agganciata correttamente. **N.b.** per trovare più facilmente la posizione della staffa si consiglia di partire dal basso fino a quando non si noterà che le due alette hanno superato la barra orizzontale: tornando verso il basso avverrà l'incasso.

Hook the brackets to the horizontal bar. Before releasing the tv screen, make sure the brackets are attached correctly. **N.b.** To find the position of the horizontal bar more easily, we recommend starting from the bottom until you notice that the two brackets have gone beyond the horizontal bar: then moving back downwards to hang them correctly.

